



HUMAN CARE

Your Life. Your Way.



Lena

User Manual/Bruksanvisning/
Gebruiksaanwijzing



Content/Innehållsförteckning/Inhoud

User Manual (Eng)	3
Product Description Part no: 71806, 71808	3
Safety instructions	4
Technical specification	5
Assembly instructions	6
Placing the Lena Freestand correctly	8
Troubleshooting	8
Inspection, care and maintenance	9
Accessories	9
Bruksanvisning (SV)	10
Produktbeskrivning Art nr: 71806, 71808	10
Säkerhetsinstruktioner	11
Teknisk specifikation	12
Monteringsanvisning	13
Korrekt placering av stativet	15
Felsökning	15
Kontroll, skötsel och underhåll	16
Tillbehör	16
Gebruiksaanwijzing (NL)	17
Productbeschrijving Art.nr.: 71806, 71808	17
Veiligheidsvoorschriften	18
Technische specificatie	19
Montage-instructie	20
Correct plaatsen van het onderstel	22
Storingzoeken	22
Controle, zorg en onderhoud	23
Accessoires	23

Product Description Part no: 71806, 71808

ENG

The Freestanding frame offers you a possibility of lifting and moving a patient up to 300kg (650lbs) easy and safe without straining the patient as well as the caregiver during the lift- and moving moments. The lift is used for lifting and moving patients e.g. from a bed, wheelchair, bath/shower and from the floor. The Freestanding frame can, with extra equipment, be used for weighing a patient.

Note! The lift is ordered separately.



“Caution!” triangles are used to notify of situations that demand extra care and attention

Important!

Lifting and transporting a person always involves a risk. It is important to read the instructions for both the lift and the lifting equipment. Always ensure that the equipments that are being used together with the lift is suited for the purpose. As caregiver you are responsible for the safety of the patient and need to be aware of the patient’s ability to manage the lifting situation.

Do NOT move or transfer the freestanding frame when being used with a patient. If there are any doubts, please contact the supplier.





Before use, ensure that:

- you have read and understood the instruction guides for the lift cassette and lifting accessories
- personnel using the equipment have received appropriate instruction and training
- the lift cassette is connected according to the instructions
- the lifting accessories are not damaged
- lifting accessories are correctly applied to the lift cassette
- you have selected the correct type, size, material, and design of slings and accessories to safely meet the patient's needs
- the lifting accessory is correctly and securely applied to the patient, so that no personal injury can occur.



Check list before use

- 1) Foot, pole and rail profiles are assembled correctly
- 2) The rail roller is in place and rolls freely in the rails
- 3) All screws are tightened and the washers are in correct position
- 4) Ensure rail profile is level

See www.humancare.se for more information on slings, rail systems and other accessories.



Warning! Product modifications is strictly forbidden without approval from manufacturer

Weight capacity: 300 kg / 661 lbs

Dimensions

Height 229mm/90.2"

Length 2500mm/98.4" (71806)

Length 3000mm/118.1" (71808)

Width 1454mm/57.2"

Material

Rail, powder coated extruded aluminium (White)

Pole and foot, powder coated steel (White)

Included parts:

- Rail 2,5 m or 3 m - 1pc
- Pole package, 2 pc
- Legs package, 2 pc
- Plate with screw 4pc
- Locking nut M10 4pc
- Locking plate 6pc
- Adjustable damper 2pc
- Rail roller 1pc
- Distance strap 1pc
- Rail nut 2pc
- Screw M10x30 2pc

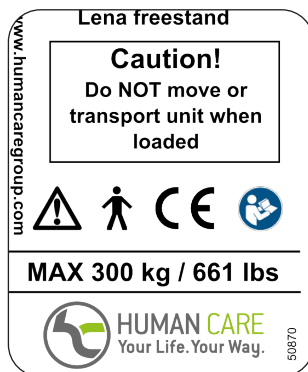
Tools for assembly

- Allen key 8mm and 6mm
- Philips screwdriver 5.5mm
- Flexible ended wrench 10 mm

Product label

The product label contains information concerning the equipment.

The freestanding frame is tested by an accredited testing institute and comply with the requirements of directives for medical technical Class I products.



Symbols on the unit



Type B product



Warning

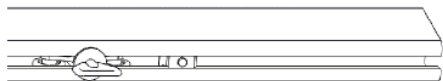


User manual: Read and understand the manual before the product is used.

1.

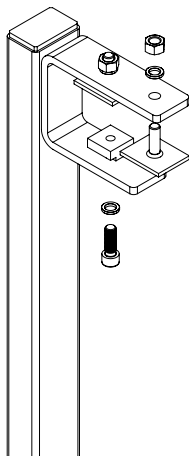
Place the rail roller in the rail. Note the nylon washer that sits on the shoulder of the loop.

Mount the adjustable damper (2x) about 30 cm from both ends of the rail.



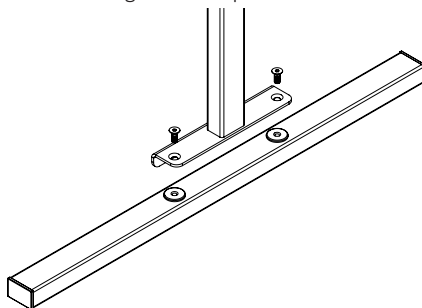
2.

Fit the plate with screw and nut rail as shown for both poles. Do not tighten nuts and screws to allow mounting rail.



3.

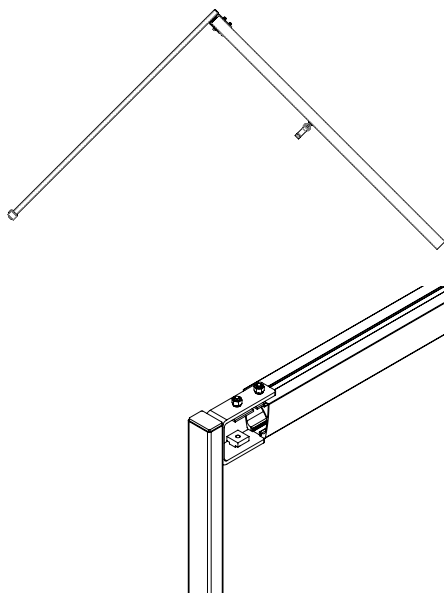
Attach the legs on each pole.



Note! We recommend that the following steps are done by 2 persons

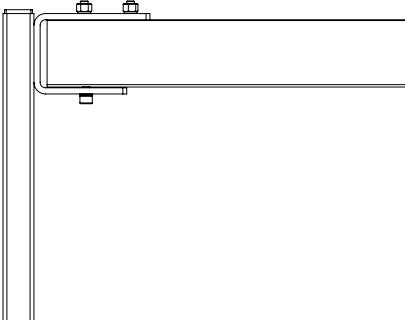
4.

Place the rail and one of the poles mounted as illustrated. Insert plate with screws and rail nut into the rail.



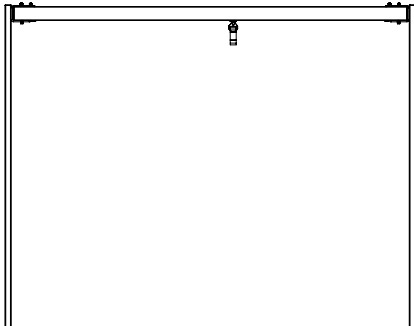
5.

Ensure that the assembled pole is mounted on the rail as shown before the screws and nuts are tightened.



6.

Mount the second pole as illustrated. Ensure that the assembled pole is mounted on the rail before the screws and nuts are tightened.



Check and tighten all nuts and bolts.

Placing the Lena Freestanding correctly

ENG

The freestanding frame must always be positioned directly below the centre of gravity. If the freestanding frame is positioned incorrectly, it will adversely affect the stability.



Do not place the freestanding frame at an inclined angle of more than 5° in any direction.

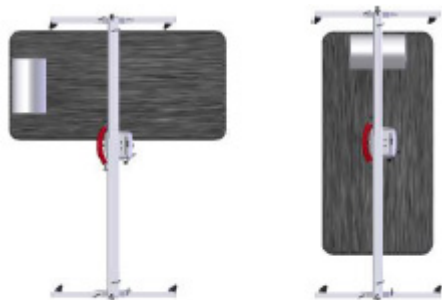


Do NOT move or transfer the freestanding frame when being used with a patient.

Incorrect position



Correct position



Troubleshooting

ENG

The rail roller does not run smoothly.

- 1) Check if there is something jammed in the rail
- 2) Check the rail roller wheels for damage
- 3) Check that the nylon washers on the axis of the loop is correctly positioned under the rail.

Care of the freestanding frame

- When necessary the freestanding frame can be cleaned with a damp cloth and dishwashing liquid. Do NOT use strong detergents. Dry with a dry cloth after.
- Never flush the freestanding frame with water or other liquids.

Service agreements

Human Care invites you to sign a service agreement for regular maintenance and testing.

Storage

The climatic conditions should be as follows, an ambient temperature from 0 °C to 50 °C,

relative humidity from 30 % to 80 % and air pressure from 790 hPa to 1060 hPa.

Recycling

Rejected freestanding frames can be returned to Human Care for recycling. For information concerning accessories and technical documentation, see our website.

Annual inspection

The freestanding frame must be inspected at least once a year by Human Care authorized personnel. Pay particular attention to parts that show wear. Service and maintenance are to be performed by Human Care authorized personnel using original spare parts.

Accessories

50268 four point suspension bar

Can be used together with all Human Care lifts

50348 Scale

Patient scale that can be used together with all Human Care lifts. Max load 320 Kg / 700 lbs.



50700 Stretcher

The most lightweight and portable stretcher, with 200 kg/440 lbs capacity, in the hospital and homecare market. The Stretcher can be assembled by one person and without using any tools.



20124 Distance strap

Several different lengths to adjust the lifting height to a comfortable height



Slings

Human Care offers a wide range of slings.



Produktbeskrivning Art nr: 71806, 71808

SV

Med hjälp av det fristående stativet kan du på ett enkelt och säkert sätt lyfta och flytta patienter som väger upp till 300 kg. Lyft- och förflyttningsprocessen kan utföras utan påfrestning på patient eller vårdare. Lyftet används för lyft och förflyttning av patienter från till exempel säng, rullstol, bad/dusch och golv. Med extrautrustning kan det fristående stativet dessutom användas för att väga patienter.

OBS! Lyft beställs separat.



är en varningstriangel som tillämpas i situationer som kräver extra aktsamhet och uppmärksamhet.

VIKTIGT!

Lyft och transport av människor innebär alltid en risk. Det är viktigt att läsa igenom instruktionerna till både lyften och lyftutrustningen. Kontrollera alltid att utrustningen som används passar lyften. I egenskap av vårdare är du ansvarig för patientens säkerhet och du måste vara uppmärksam på patientens förmåga att klara av lyftet. Flytta INTE det fristående stativet när det används med en patient. Om du har några frågor, kontaktar du leverantören.

Denna bruksanvisning kan även laddas ned från vår webbplats för visning i läsprogram och/eller förstoring.





Kontrollera följande före användning:

- Att du har läst och förstått instruktionerna för lyftkassetten och lyfttillbehören.
- Att personalen som använder utrustningen har fått korrekta instruktioner och lämplig utbildning.
- Att lyftkassetten är ansluten i enlighet med instruktionerna.
- Att lyfttillbehören inte är skadade.
- Att lyfttillbehören är korrekt anslutna till lyftkassetten.
- Att du har valt sele och tillbehör av korrekt typ, storlek, material och design, så att patientens behov kan tillgodoses på ett säkert sätt.
- Att lyfttillbehöret sitter korrekt på patienten på ett säkert sätt, för att undvika risken för personskador.



Checklista före användning

- 1) Fot-, stolpe- och skenprofiler är korrekt monterade.
- 2) Löpvagnen sitter på plats och kan löpa fritt i skenorna.
- 3) Alla skruvar har dragits åt och brickorna sitter i rätt läge.
- 4) Skenprofilen är vågrät.

Se vår hemsida för mer information om selar, skensystem och andra tillbehör.



Varning! Produktmodificeringar utan tillverkarens godkännande är absolut förbjudna.

Maxkapacitet: 300 kg

Mått

Höjd 2290mm

Längd 2500mm (71806)

Längd 3000mm (71808)

Bredd 1454mm

Material

Skena: pulverlackerat strängpressat aluminium (vit)

Stolpe och fot: pulverlackerat stål (vit)

Delar som medföljer:

- Skena 2,5m eller 3m 1st
- Stolpe 2st/förpackning
- Ben 2st/förpackning
- Platta med skruv 4st
- Låsmutter M10 4st
- Låsbricka 6st
- Ställbar dämpare 2st
- Löpvagn 1st
- Mellanstycke 1st
- Skenmutter 2st
- Skruv M10x30 2st

Verktyg för montering

- Insexnyckel 8 och 6 mm
- Stjärnskruvmejsel 5,5 mm
- Ledad skruvnyckel 10 mm

Produktdekal

Produktdekalen innehåller information om utrustningen.

Det fristående stativet har testats av ett auktoriserat testinstitut och uppfyller kraven i direktiv om medicintekniska produkter i klass 1.



Symboler på enheten



Produkt av typ B



Varning

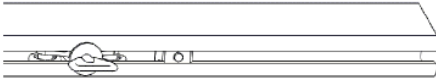


Bruksanvisning: Det är viktigt att du läser och förstår bruksanvisningen innan du använder produkten.

1.

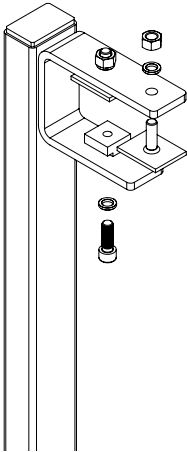
Placera löpvagnen i skenan. Observera nylonbrickan som sitter på axeln till öglan.

Montera ställbara dämpare (2st) cirka 30 cm från skenans båda ändar.



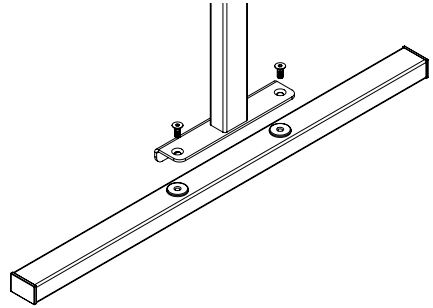
2.

Montera dit platta med skruv och skenmutter enligt bilden för båda stolparna. Dra inte åt muttrarna och skruven för att möjliggöra montering av skena.



3.

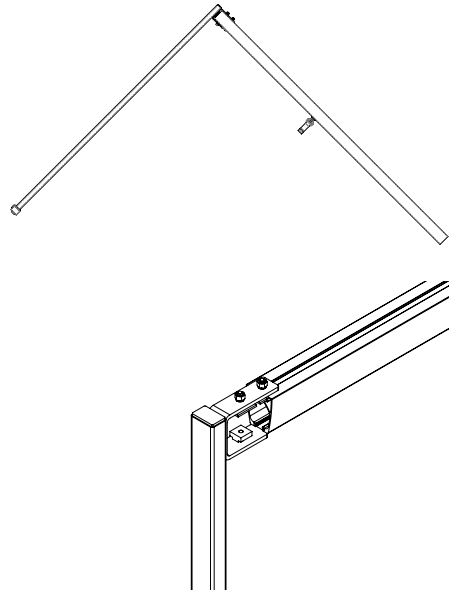
Montera ben på respektive stolpe.



OBS! Vi rekommenderar att nästa steg utförs av två personer.

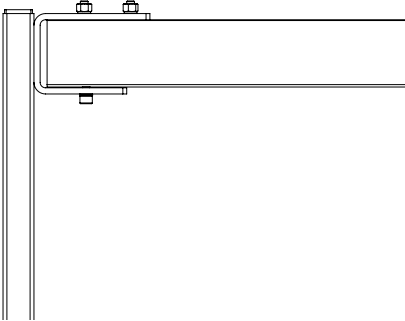
4.

Placera skenan och en av de monterade stolparna enligt bilden. För in platta med skruv och skenmuttern in i skenan.



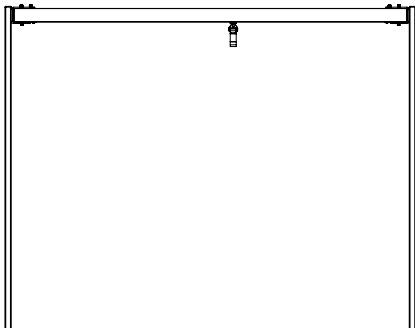
5.

Säkerställ att den monterade stolpen är monterad på skenan enligt bilden innan skruv och muttrar dras åt.



6.

Montera den andra stolpen enligt bilden. Säkerställ att den monterade stolpen är monterad på skenan innan skruv och muttrar dras åt.



Kontrollera och dra åt alla skruvar och muttrar.

Korrekt placering av stativet

SV

Det fristående stativet måste alltid placeras så att vårdtagarens tyngdpunkt hamnar rakt under skenan. Om det fristående stativet placeras felaktigt, blir stabiliteten sämre.



Placera inte det fristående stativet i en lutning på mer än 5° åt något håll.



Flytta INTE det fristående stativet när det används med en patient.

Felaktig placering



Korrekt placering



Felsökning

SV

Löpvagnen löper inte jämnt i skenan.

- 1) Kontrollera om någonting har fastnat i skenan.
- 2) Kontrollera löpvagnen för att upptäcka ev. skador.
- 3) Kontrollera att nylonbrickan på axeln till öglan är rätt placerad under skenan.

Skötsel av det fristående stativet

- Vid behov kan det fristående stativet rengöras med en fuktig trasa och diskmedel. Använd INTE starkt rengöringsmedel. Torka av med en torr trasa.
- Spola aldrig av det fristående stativet med vatten eller andra vätskor.

Serviceavtal

Human Care erbjuder serviceavtal för underhåll och testning med jämna mellanrum.

Förvaring

Lämpliga omgivningsförhållanden är en temperatur mellan 0 och 50 °C, relativ luftfuktighet mellan 30 och 80 % och ett lufttryck mellan 790 och 1060 hPa.

Återvinning

Kasserade stativ kan returneras till Human Care för återvinning. För information om tillbehör och teknisk dokumentation, se vår webbplats www.humancare.se.

Årlig kontroll

Det fristående stativet måste kontrolleras minst en gång per år av personal auktoriserad av Human Care. Var särskilt uppmärksam på delar som visar tecken på slitage. Service och underhåll ska utföras av personal auktoriserad av Human Care och med reservdelar i original.

Tillbehör

50268 Fyrpunktsbygel

Kan användas tillsammans med alla Human Cares taklyftar.

50348 Våg

Patientvåg som kan användas tillsammans med alla Human Cares lyftar. Maxkapacitet 320 kg.



50700 Bår

Portabel lättviktsbår med kapacitet på 200 kg för användning på sjukhus och inom hemvård. Båren kan monteras av en person utan verktyg.



20124 Mellanstycke

Finns i olika längder för anpassning av lyfthöjden till en bekväm nivå.



Lyftselar

Human Care erbjuder ett brett sortiment av lyftselar för alla lyftbehov.



Met behulp van het vrijstaande onderstel kunt u op eenvoudige en veilige wijze patiënten tot een gewicht van 300 kg optillen en verplaatsen. Het til- en verplaatsproces kan uitgevoerd worden zonder de patiënt of de verzorger zwaar te belasten. De lift wordt gebruikt om patiënten op te tillen en te verplaatsen vanaf bijv. bed, rolstoel, bad/douche en vloer. Daarnaast kan het vrijstaande onderstel met extra apparatuur worden gebruikt om patiënten te wegen.

Let op! De lift moet apart besteld worden.



is een waarschuwingsdriehoek die gebruikt wordt in situaties waar extra voorzichtigheid en aandacht vereist is.

BELANGRIJK!

Het optillen en verplaatsen van personen brengt altijd risico's met zich mee. Het is belangrijk om de instructies van zowel de lift als de tiluitrusting door te lezen. Controleer altijd of de uitrusting die wordt gebruikt past bij de lift. Als verzorger bent u verantwoordelijk voor de veiligheid van de patiënt en moet u opletten of en hoe de patiënt opgetild kan worden. Verplaats het vrijstaande onderstel NIET wanneer deze met een patiënt in gebruik is. Bij vragen kunt u contact opnemen met de leverancier.

Deze gebruiksaanwijzing kan ook worden gedownload van onze website om op het scherm te bekijken en/of te vergroten.





Controleer voor gebruik of:

- U de instructies van de liftcasette en liftaccessoires hebt doorgelezen en begrepen.
- Het personeel dat de apparatuur gebruikt de juiste instructies en geschikte training heeft gehad.
- De liftcasette overeenkomstig de instructies is aangesloten.
- De liftaccessoires niet beschadigd zijn.
- De liftaccessoires correct zijn aangesloten op de liftcasette.
- De gekozen sling en accessoires van het juiste type, grootte, materiaal en ontwerp zijn, zodat op een veilige wijze aan de wensen van de patiënt voldaan kan worden.
- De liftaccessoires op juiste en veilige manier om de patiënt zitten om risico op persoonlijk letsel te voorkomen.



Controlelijst voor gebruik

- 1) Voet-, staander- en och railprofielen zijn correct gemonteerd.
- 2) Loopwagen zit op zijn plaats en kan vrij bewegen in de rails.
- 3) Alle bouten zijn aangedraaid en de plaatjes zitten op de juiste plaats.
- 4) Railprofiel staat horizontaal.

Kijk op onze homepage voor meer informatie over slings, railsystemen en andere accessoires.



Waarschuwing! Veranderingen aan het product zonder de toestemming van de fabrikant zijn absoluut verboden.

Max. belasting: 300 kg

Afmetingen

Hoogte 2300 mm

Lengte 2650 mm (71806)

Lengte 3150 mm (71808)

Breedte 998 mm

Materiaal

Rails: poedergelakt geëxtrudeerd aluminium (wit)

Staander en voeten: poedergelakt staal (wit)

Meegeleverde onderdelen:

- Rails 2,5 m of 3 m, 1 st
- Staander, 2 st/verpakking
- Voet, 2 st/verpakking
- Plaat met bouten, 4 st
- Borgmoer M10, 4 st
- Borgring, 6 st
- Instelbare demper, 2 st
- Loopwagen, 1 st
- Tussendeel, 1 st
- Railmoer, 2 st
- Bout M10x30, 2 st

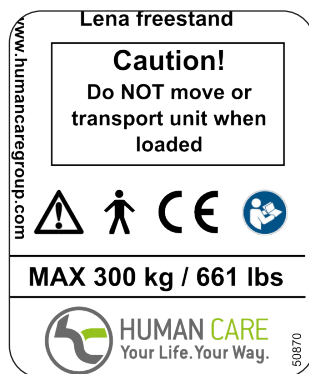
Montagegereedschap

- Inbusbout 8 en 6 mm
- Kruiskopschroevendraaier 5,5 mm
- Moersleutel met cardanstuk 10 mm

Productplaatje

Het productplaatje bevat informatie over de apparatuur.

Het vrijstaande onderstel is getest door een erkend testinstituut en voldoet aan de eisen van de richtlijn voor medisch-technische producten klasse 1.



Symbolen op de unit



Producttype B



Waarschuwing

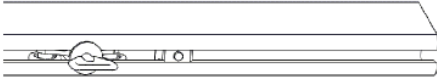


Gebruiksaanwijzing: Het is belangrijk dat u de gebruiksaanwijzing leest en begrijpt voordat u het product gaat gebruiken.

1.

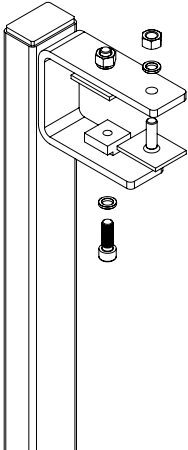
Plaats de loopwagen in de rails. Let op het nylon plaatje dat om de as van het oog zit.

Monteer de instelbare dempers (2 st) op ongeveer 30 cm vanaf de beide uiteinden van de rails.



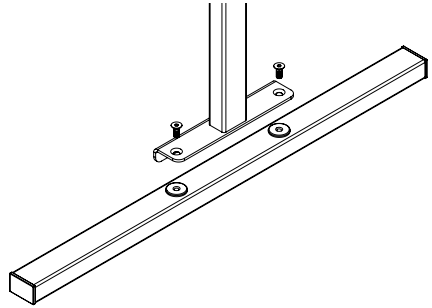
2.

Monteer de plaat met bouten en railmoeren volgens de afbeelding op beide staanders. Trek de moeren en bouten niet aan zodat de rails gemonteerd kan worden.



3.

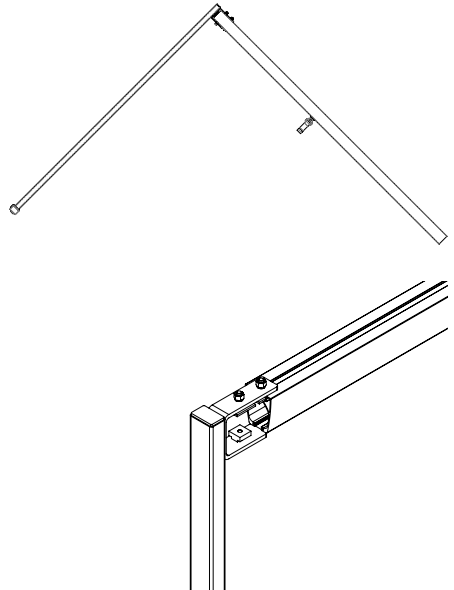
Monteer beide staanders op de resp. voeten.



Let op! Voor de volgende stap zijn twee personen nodig.

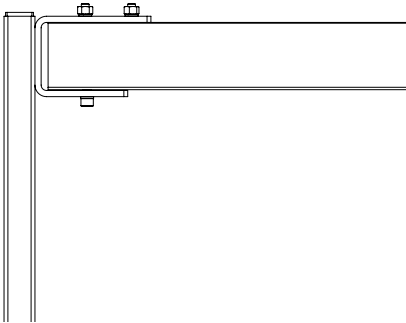
4.

Plaats de rails en een van de staanders volgens de afbeelding. Schuif de plaat met bouten en railmoeren in de rails.



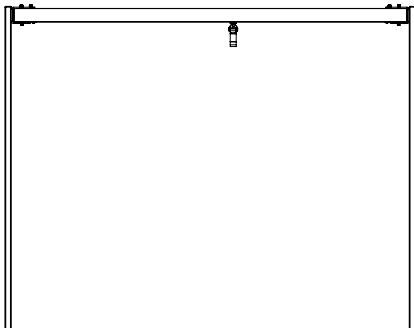
5.

Controleer of de gemonteerde staander volgens de afbeelding aan de rails gemonteerd is voordat u de bouten en moeren aandraait.



6.

Monteer de andere staander volgens de afbeelding. Controleer of de gemonteerde staander goed aan de rails gemonteerd is voordat u de bouten en moeren aandraait.



Controleer alle bouten en moeren en draai ze aan.

Correct plaatsen van het onderstel

NL

Het vrijstaande onderstel moet altijd zo worden neergezet dat het zwaartepunt van de zorgnemer recht onder de rails valt. Wanneer het vrijstaande onderstel verkeerd wordt neergezet, verslechtert de stabiliteit.

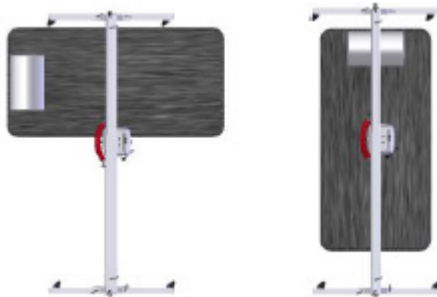


Plaats het vrijstaande onderstel niet onder een hoek van meer dan 5° in elke richting.



Verplaats het vrijstaande onderstel NIET met een patiënt erin.

Correcte plaatsing



Verkeerde plaatsing



Storingzoeken

NL

De loopwagen beweegt niet gelijkmatig in de rails.

- 1) Controleer of er iets vast zit in de rails.
- 2) Controleer de loopwagen op eventuele schade.
- 3) Controleer of het nylon plaatje om de as van het oog op de juiste plaats onder de rails zit.

Onderhoud van het vrijstaande onderstel

- Indien nodig kan het vrijstaande onderstel wordt schoongemaakt met een vochtige doek en afwasmiddel. Gebruik GEEN sterk schoonmaakmiddel. Droog af met een droge doek.
- Spoel het vrijstaande onderstel nooit af met water of andere vloeistoffen.

Serviceovereenkomst

Human Care biedt een serviceovereenkomst aan voor periodiek onderhoud en inspectie.

Opslag

Geschikte omgevingsomstandigheden zijn een temperatuur tussen 0 °C en 50 °C, een relatieve luchtvochtigheid tussen 30% en 80% en een

luchtdruk tussen 790 hPa en 1060 hPa.

Recycling

Afgedankte onderstellen kunnen bij Human Care worden ingeleverd voor recycling. Voor informatie over accessoires en technische documentatie kunt u op onze website terecht: www.humancare.se.

Jaarlijkse controle

Het vrijstaande onderstel moet minstens éénmaal per jaar gecontroleerd worden door personeel dat door Human Care geautoriseerd is. Let speciaal op delen die tekenen van slijtage vertonen. Service en onderhoud moet worden uitgevoerd door personen die door Human Care zijn geautoriseerd en met originele reserveonderdelen.

Accessoires

50268 Vierpuntsbeugel

Kan met alle plafondliften van Human Care worden gebruikt

50348 Weegschaal

Patiëntenweegschaal die met alle liften van Human Care kan worden gebruikt. Maximale belasting 320 kg.



20124 Tussenstuk

Verkrijgbaar in verschillende lengtes om de tilhoogte op een prettige hoogte aan te passen.



Sling

Human Care biedt een breed assortiment slings voor alle manieren van tillen.

50700 Brancard

Draagbare lichtgewicht brancard met een max. belastbaarheid van 200 kg voor gebruik in ziekenhuis en thuiszorg. De brancard kan door één persoon zonder gereedschap worden gemonteerd.



HUMAN CARE SWEDEN (HQ)

Årstaängsvägen 21C
117 43 Stockholm
Phone:- +46 8 665 35 00
Fax:- +46 8 665 35 10
E-post: info.se@humancaregroup.com
www.humancare.se

HUMAN CARE CANADA

10-155 Colonnade Road
Ottawa, ON K2E 7K1
Phone:- 613.723.6734
Fax:- 613.723.1058
Email: info.ca@humancaregroup.com
www.humancaregroup.com

HUMAN CARE UNITED STATES

Human Care USA Inc.
8006 Cameron Road, Suite K
Austin, TX 78754 USA
Phone:- 512 476 7199
Email: info.us@humancaregroup.com
www.humancaregroup.com

HUMAN CARE NETHERLAND

Elspeterweg 124
8076 PA Vierhouten
Phone: 0577-412171
Fax: 0577-412170
Email: info.nl@humancaregroup.com
www.humancaregroup.com



HUMAN CARE
Your Life. Your Way.

